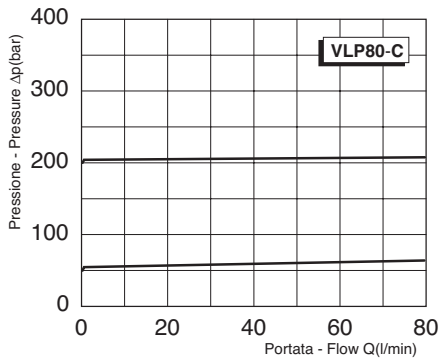
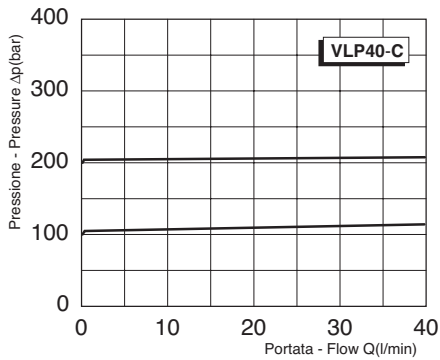
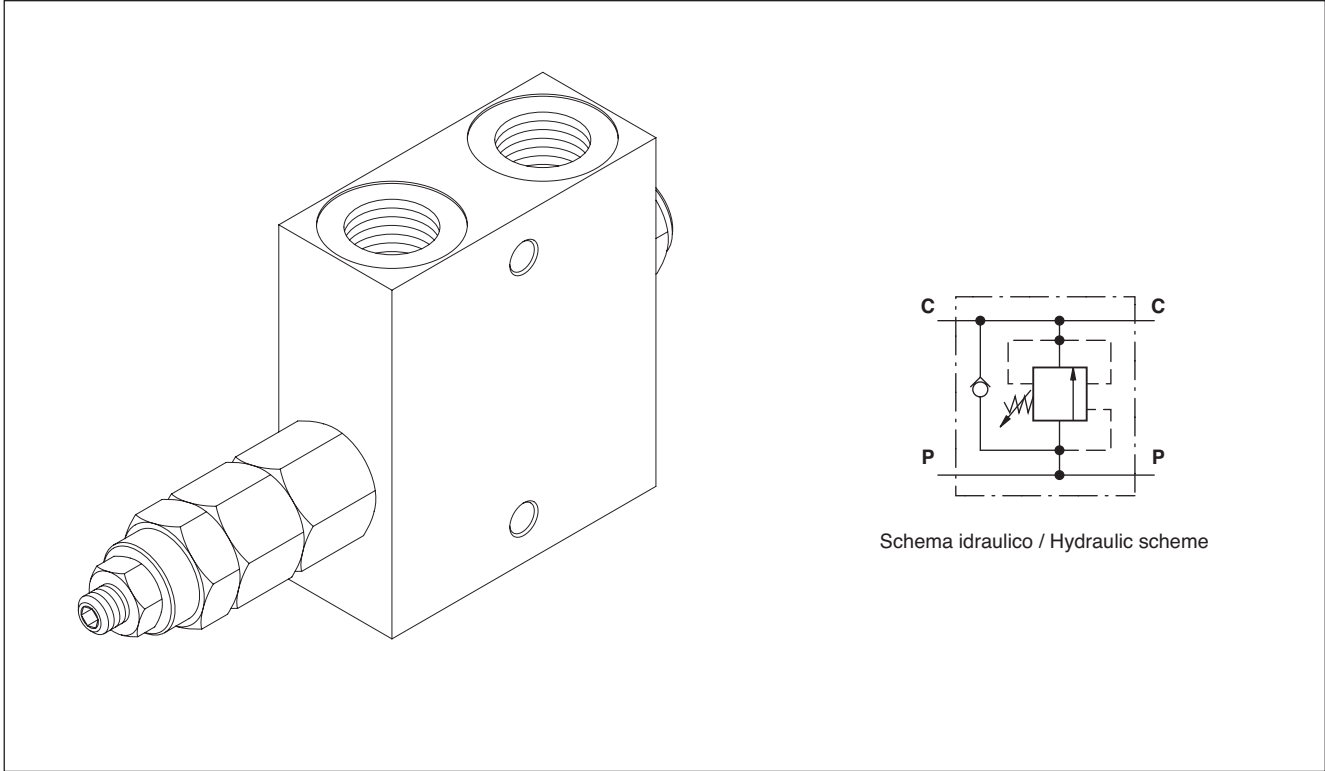


Valvola di sequenza ad azione diretta in linea con esclusione della pressione primaria
In line direct acting sequence valve with primary pressure cut-off
mod. VSQ - L - CC

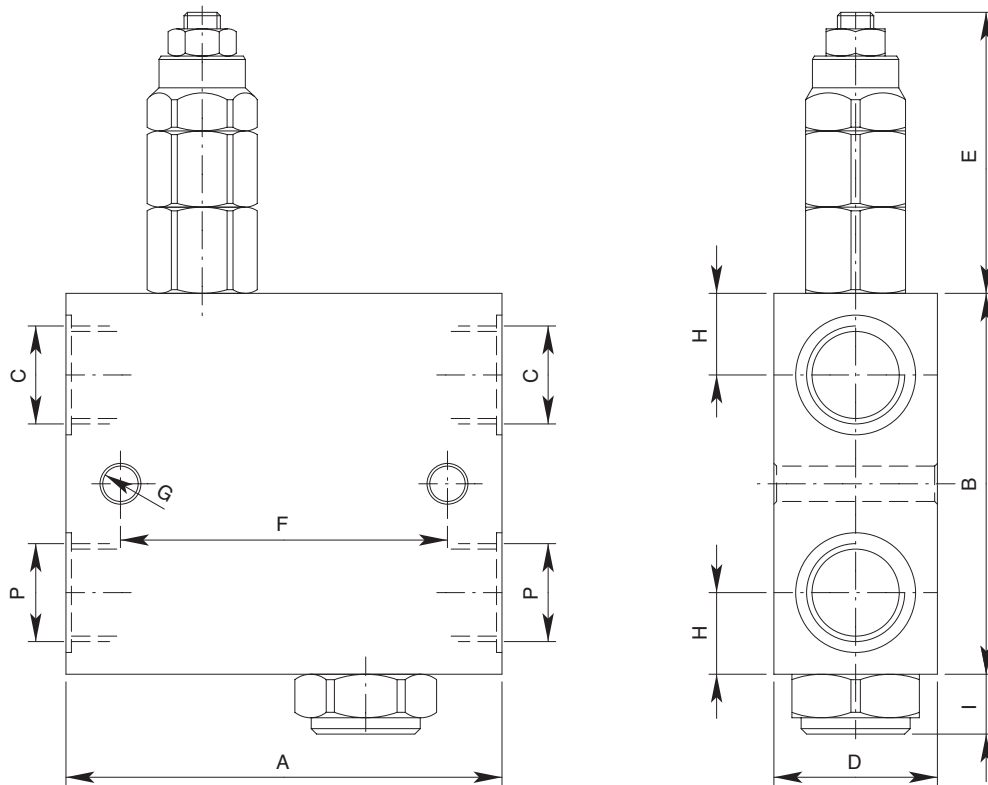


Molle - Springs			
Codice Code	Taratura standard Standard setting bar (Q=5 l/min)	Campo di taratura Adj. pressure range bar	Colore Colour
01	80	20 ÷ 100	Bianco / White
02	180	40 ÷ 250	Giallo / Yellow
03	250	60 ÷ 350	Nero / Black

Codice Code	Regolazioni Adjustments	
A	Vite esterna esagono incassato Leakproof hex. socket screw	
B	Volantino e dado Handknob and locknut	
C	Cappello per piombatura Sealing cap	
D	Cappello Cap	

Tutti i dati forniti sono stati ottenuti usando olio con viscosità di circa 30cSt a 50°C. Campo di temperatura ammesso: -20°C, +90°C. Filtrazione assoluta: 25µ.
All performances and calibrations are carried out by using hydraulic oil with viscosity approx. 30cSt at 50°C. Temperature range: -20°C, +90°C. Filtration absolute: 25µ.

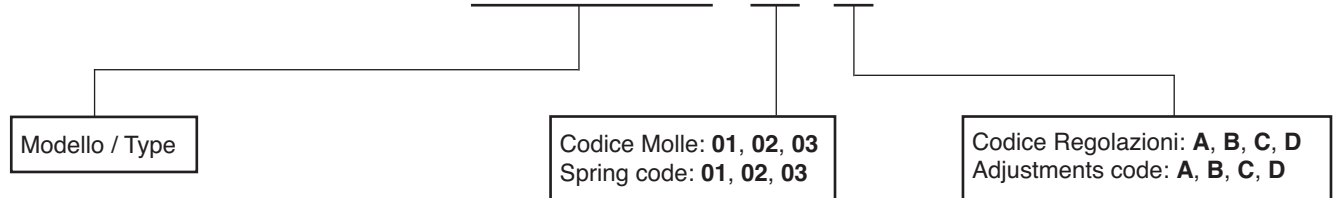
Disegni / Drawings



Modello Type	P	C	A	B	D	E	F	G	H	I	Portata max Max flow l / min	Pressione massima Max pressure bar
VSQ40-L-CC-38	3/8" gas	80	70	30	50	60	6,5	15	11	11	40	300
VSQ40-L-CC-12	1/2" gas	80	70	30	50	60	6,5	15	11	11	40	
VSQ80-L-CC-12	1/2" gas	80	70	35	60	80	6,5	15	11	11	80	
VSQ80-L-CC-34	3/4" gas	100	90	40	60	80	6,5	19	11	11	80	

Sigla di ordinazione / Ordering code

VSQ40-L-CC-38 - 01 - A



I dati non sono impegnativi, **CBF** si riserva di apportare modifiche senza preavviso.
The specifications are not binding, **CBF** reserves the right to introduce modifications without notice.