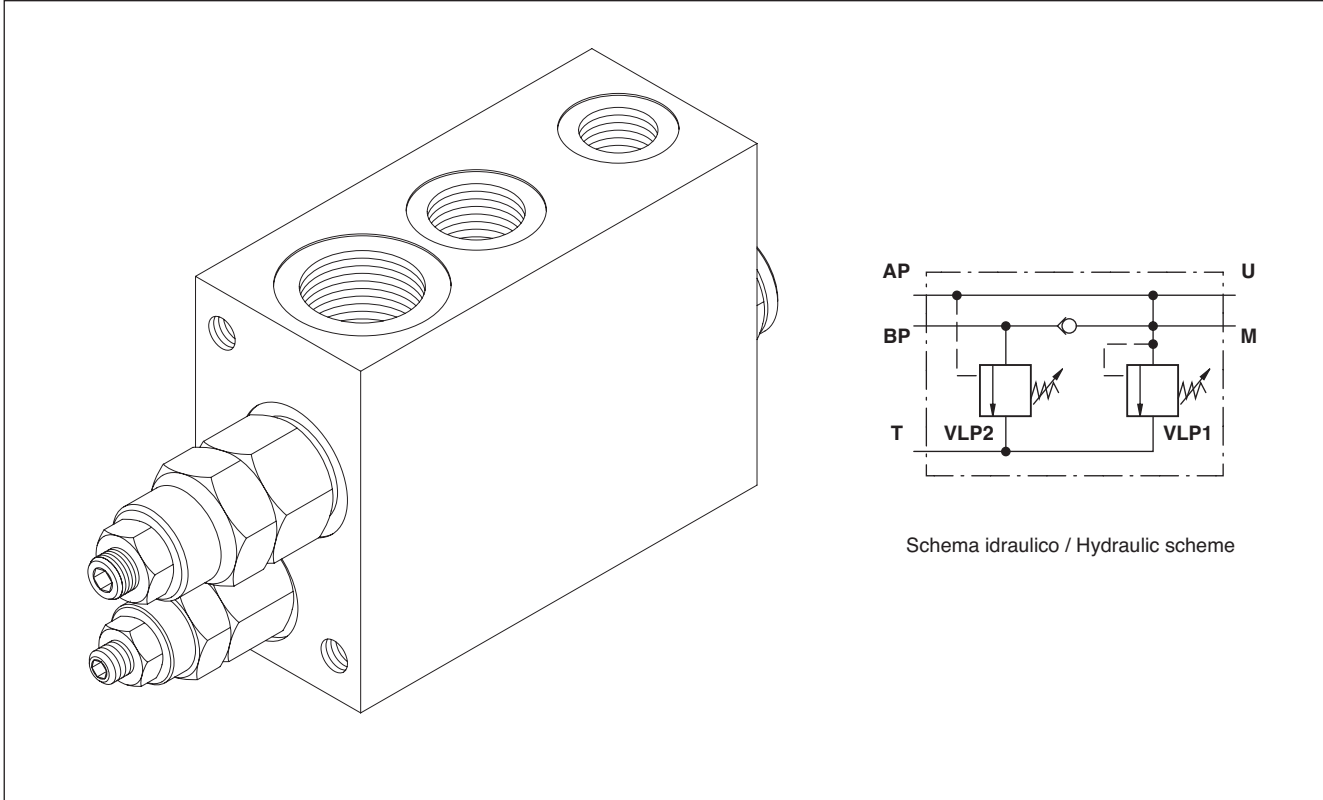


**Valvola di esclusione alta - bassa pressione**  
**Relief / unloading valve high-low pressure**  
**mod. VEP - VLP80 - 12**



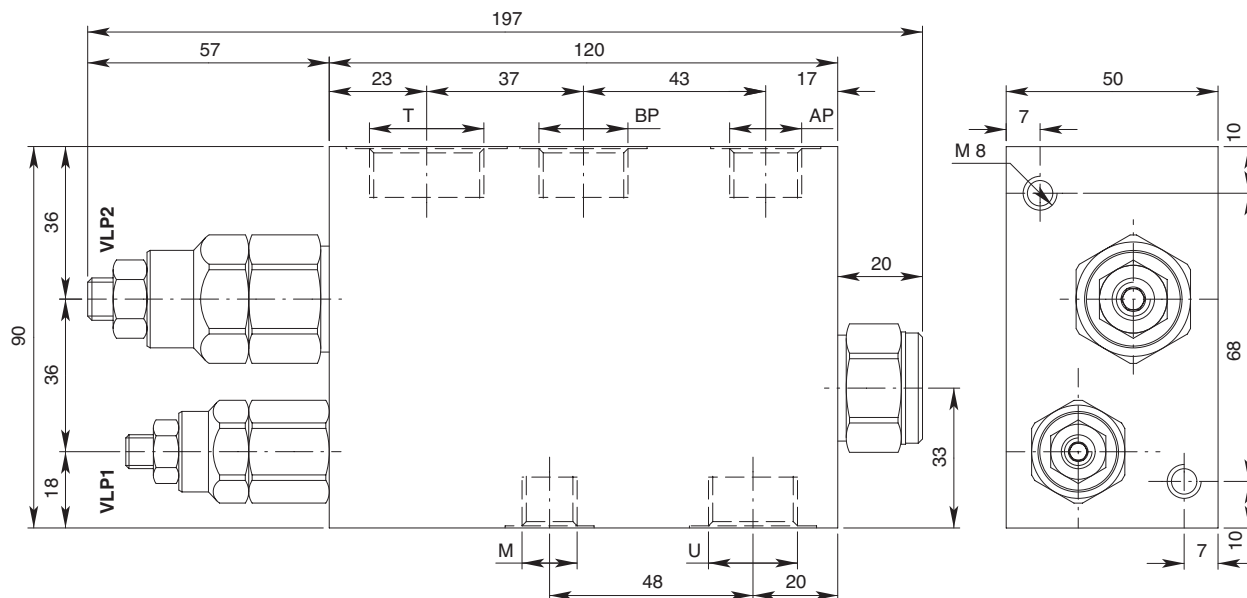
Molle - Springs			
Codice Code	Taratura standard Standard setting bar (Q=5 l/min)	Campo di taratura Adj. pressure range bar	Colore Colour
01	80	20 ÷ 100	Bianco / White
02	180	40 ÷ 250	Giallo / Yellow
03	250	60 ÷ 350	Nero / Black

Modello Type	Portata max Max flow l/min	Taratura valvola BP Low pressure valve setting bar	Pressione massima Max pressure bar
VEP-VLP80-12	80	20 ÷ 100	350

Codice Code	Regolazioni Adjustments	
A	Vite esterna esagono incassato Leakproof hex. socket screw	
B	Volantino e dado Handknob and locknut	
C	Cappello per piombatura Sealing cap	
D	Cappello Cap	

Tutti i dati forniti sono stati ottenuti usando olio con viscosità di circa 30cSt a 50°C. Campo di temperatura ammesso: -20°C, +90°C. Filtrazione assoluta: 25µ.  
All performances and calibrations are carried out by using hydraulic oil with viscosity approx. 30cSt at 50°C. Temperature range: -20°C, +90°C. Filtration absolute: 25µ.

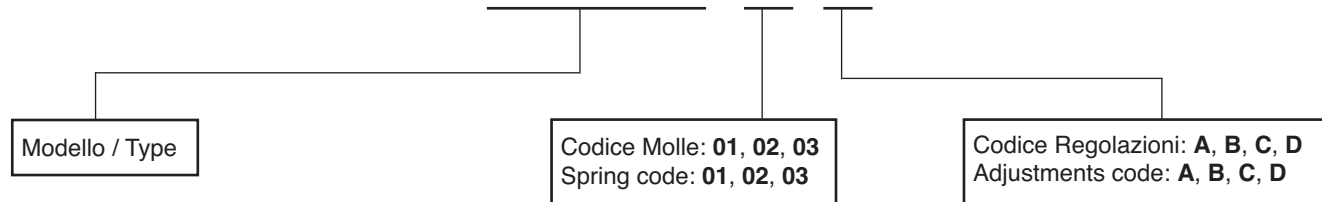
**Disegni / Drawings**



Modello Type	AP	BP	T	U	M
VEP-VLP80-12	3/8" gas	1/2" gas	3/4" gas	1/2" gas	1/4" gas

**Sigla di ordinazione / Ordering code**

**VEP-VLP80-12 - 01 - A**



I dati non sono impegnativi, **CBF** si riserva di apportare modifiche senza preavviso.  
The specifications are not binding, **CBF** reserves the right to introduce modifications without notice.