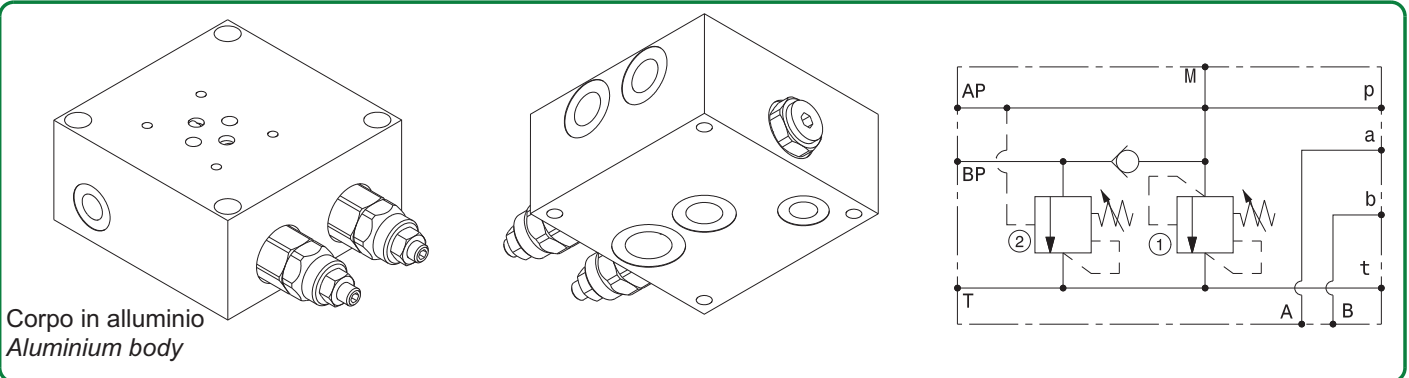


Valvola di esclusione alta-bassa pressione modulare CETOP3 – NG6  
High - low pressure, relief and unloading valve CETOP 3 – NG6

mod. **VEP-BEC3-VLP40**



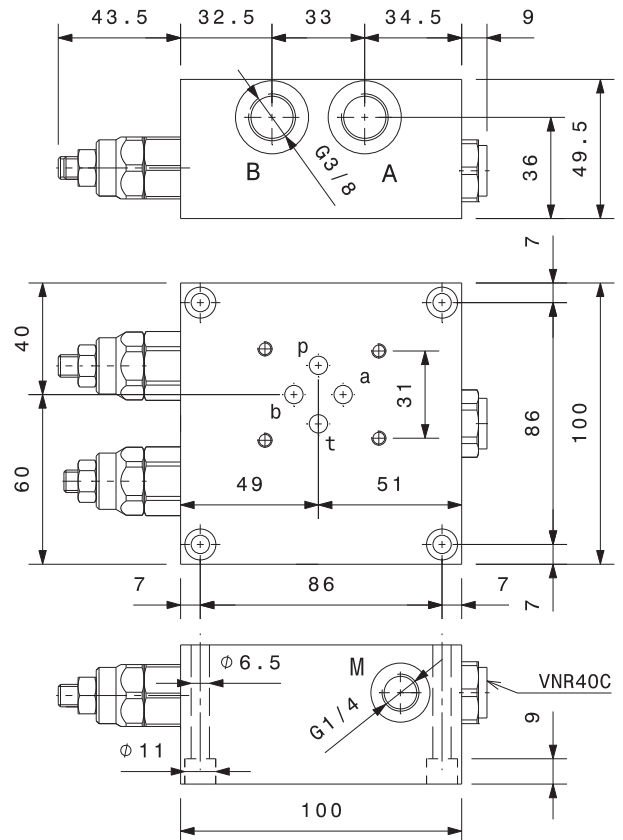
Corpo in alluminio  
Aluminium body

Portata massima Max flow	40 l/min
Pressione massima Max pressure	350 bar

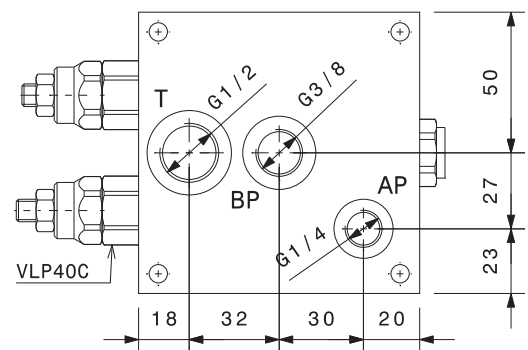
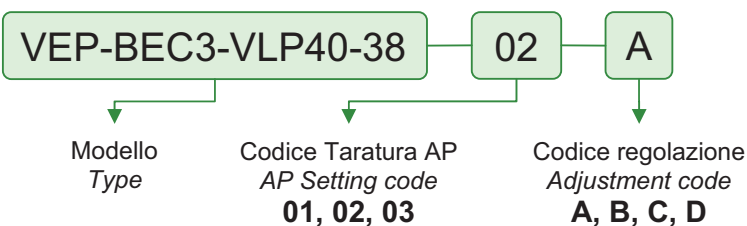
Codice Code	Taratura standard Standard setting bar (Q=5 l/min)		Campo di taratura Adj. Pressure range bar	
	BP ②	AP ①	BP ②	AP ①
01	80	80	20÷100	20÷100
02	80	180	20÷100	40÷250
03	80	250	20÷100	60÷350

Regolazioni Adjustments			
<b>A</b> 	<b>B</b> 	<b>C</b> 	<b>D</b> 
Vite esterna esagono incassato Leakproof hex socket screw	Volantino e dado Handknob and locknut	Piombatura Sealing cap	Cappello Cap

Dati e tarature ottenuti usando olio con viscosità 30 cSt a 50°C Performances and calibrations are carried out by using hydraulic oil with 30 cSt viscosity at 50°C	
Viscosità consigliate Recommended viscosity	10 + 420 cSt
Temperature di lavoro Working temperature	-20 + +90 °C
Filtrazione assoluta Absolute filtration	25 μ



Sigla di ordinazione / Ordering code



I dati non sono impegnativi, CBF si riserva di apportare modifiche senza preavviso.  
The specifications are not binding, CBF reserves the right to introduce modifications without notice.