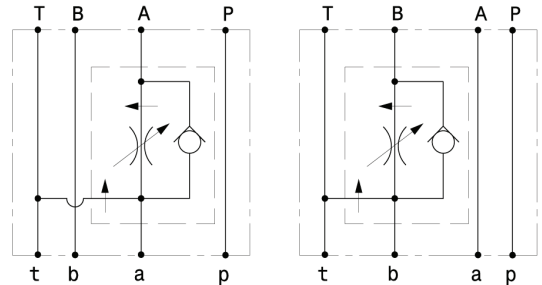
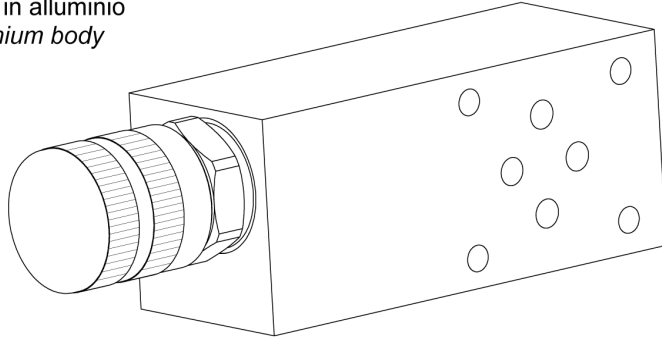


Valvola regolatrice di flusso a tre vie prioritaria modulare con valvola di non ritorno – luce 6
Three ways priority flow regulator with check valve, sandwich mounting – NG6

mod. RFP50-F-C3-VU

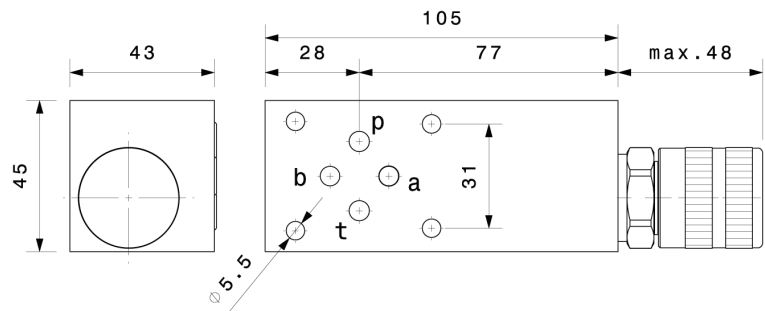
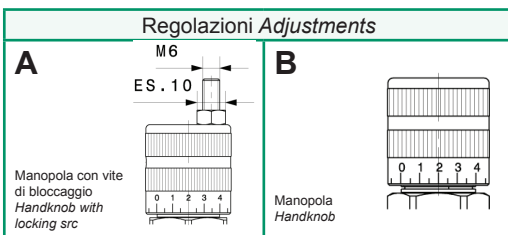
Corpo in alluminio
Aluminium body



02 Schema idraulico
Hydraulic scheme 03

Portata massima <i>Max flow</i>	40 l/min <i>10.5 gpm</i>
Pressione massima <i>Max pressure</i>	300 bar <i>4300 psi</i>
Portata regolata <i>Regulated flow</i>	0 ÷ 25 l/min <i>0 ÷ 6.6 gpm</i>

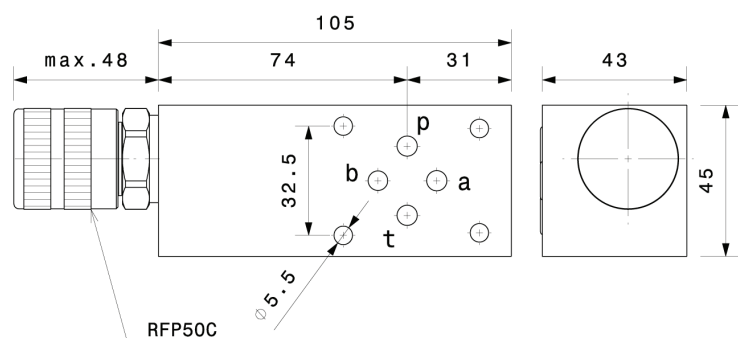
Codice Code	Porta Controllata Checked port
02	A



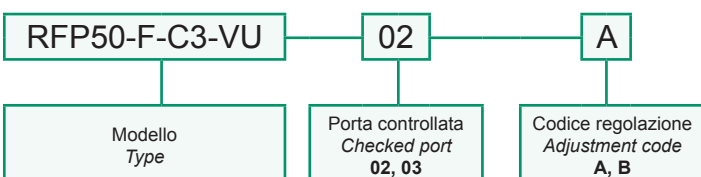
Codice Code	Porta Controllata Checked port
03	B

Dati e tarature ottenuti usando olio con viscosità 30 cSt a 50°C
Performances and calibrations are carried out by using hydraulic oil with 30 cSt viscosity at 50°C

Viscosità consigliate <i>Recommended viscosity</i>	10 ÷ 420 cSt
Temperature di lavoro <i>Working temperature</i>	-20 ÷ +90 °C
Filtrazione assoluta <i>Absolute filtration</i>	25 µ



Sigla di ordinazione / Ordering code



I dati non sono impegnativi, **CBF** si riserva di apportare modifiche senza preavviso.
The specifications are not binding, CBF reserves the right to introduce modifications without notice.