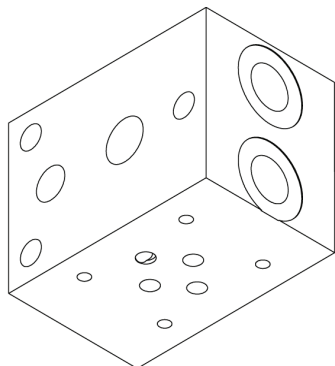
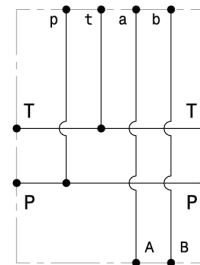


Piastra componibile – luce 6  
 Packing plate – NG6  
 mod. PC3



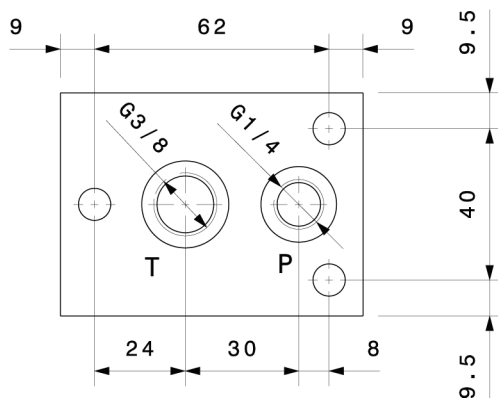
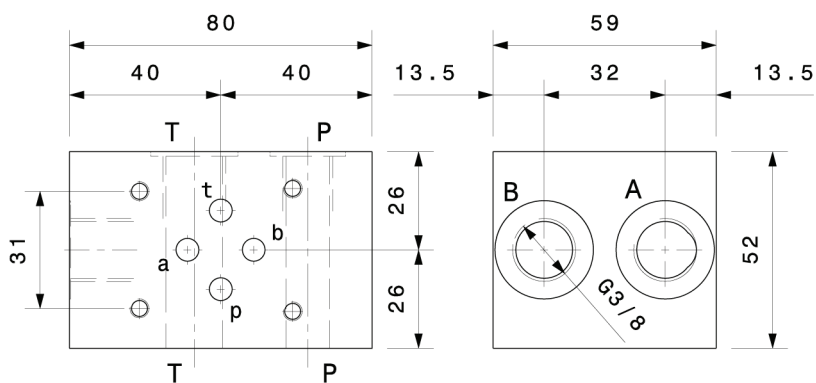
Corpo in alluminio  
 Aluminium body



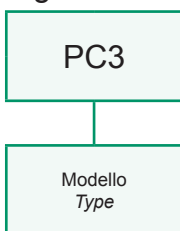
Portata massima Max flow	40 l/min 10.5 gpm
Pressione massima Max pressure	280 bar 4000 psi

Dati e tarature ottenuti usando olio con viscosità 30 cSt a 50°C  
 Performances and calibrations are carried out by using hydraulic oil with 30 cSt viscosity at 50°C

Viscosità consigliate Recommended viscosity	10 ÷ 420 cSt
Temperature di lavoro Working temperature	-20 ÷ +90 °C
Filtrazione assoluta Absolute filtration	25 µ



Sigla di ordinazione / Ordering code



I dati non sono impegnativi, **CBF** si riserva di apportare modifiche senza preavviso.  
 The specifications are not binding, **CBF** reserves the right to introduce modifications without notice.