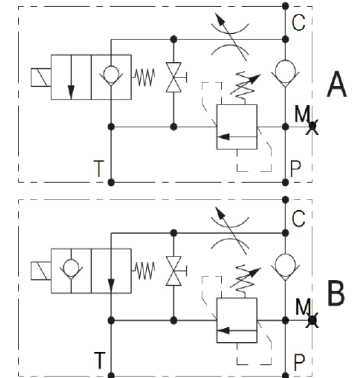
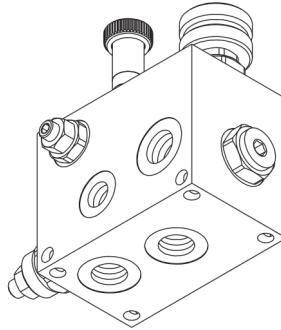
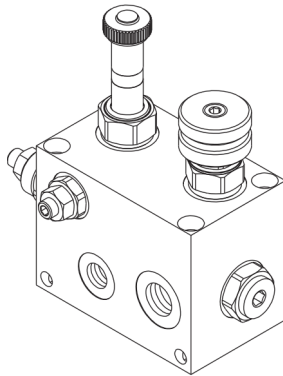


Gruppo integrato con valvola di non ritorno, valvola limitatrice di pressione, strozzatore e valvola elettrica
Integrated unit valve with check valve, relief valve, restrictor and solenoid operated unloading valve

mod. **EV25-VLP40-VNR40-ST**

Corpo in alluminio
Aluminium body



Portata massima <i>Max flow</i>	25 l/min 6.6 gpm
Pressione massima <i>Max pressure</i>	300 bar 4300 psi

Taratura valvola limitatrice di pressione <i>Pressure relief valve setting</i>	
Taratura standard <i>Standard settings</i> (Q=5 l/min)	Campo di taratura <i>Adj. Pressure range</i>
180 bar 2600 psi	40 ÷ 250 bar 580 ÷ 3600 psi

Modello <i>Type</i>	C, P, T	M
EV25-VLP40-VNR40-ST-38	3/8" GAS	1/4" GAS
EV25-VLP40-VNR40-ST-12	1/2" GAS	1/4" GAS

Dati e tarature ottenuti usando olio con viscosità 30 cSt a 50°C
Performances and calibrations are carried out by using hydraulic oil with 30 cSt viscosity at 50°C

Viscosità consigliate <i>Recommended viscosity</i>	10 ÷ 420 cSt
Temperature di lavoro <i>Working temperature</i>	-20 ÷ +90 °C
Filtrazione assoluta <i>Absolute filtration</i>	25 µ

Bobina venduta separatamente
Coil sold separately

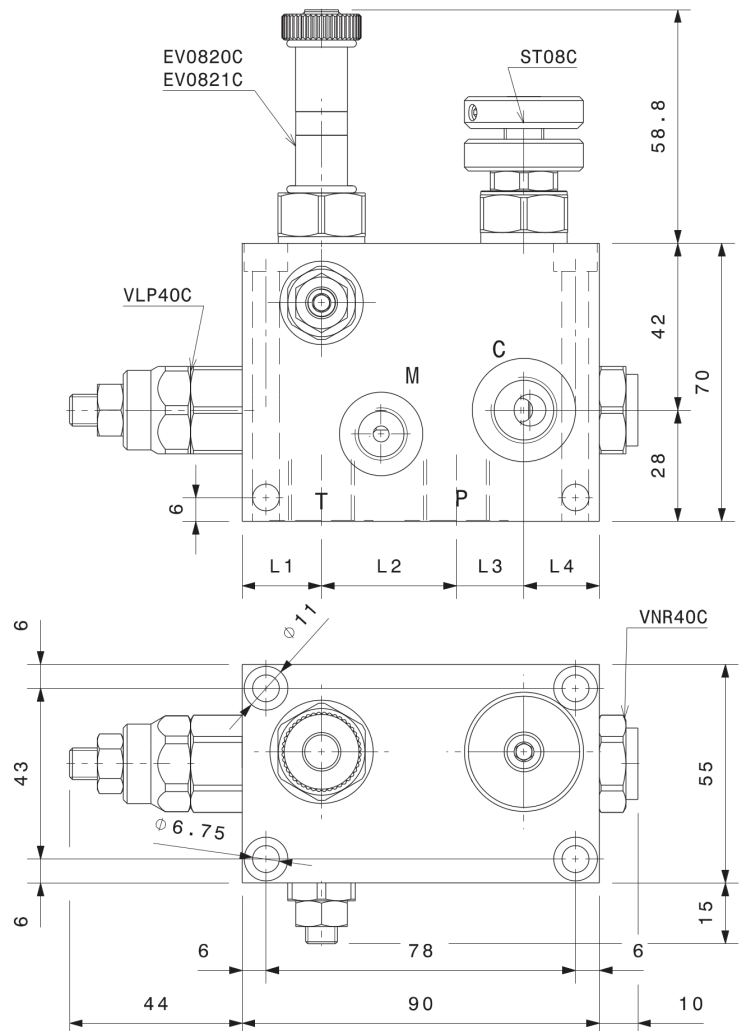
Sigla di ordinazione / *Ordering code*

EV25-VLP40-VNR40-ST-38

A

Modello
Type

Circuito
Circuit
A, B



Modello <i>Type</i>	L1	L2	L3	L4
EV25-VLP40-VNR40-ST-38	20	34	17	19
EV25-VLP40-VNR40-ST-12	23	31	13	23

I dati non sono impegnativi, **CBF** si riserva di apportare modifiche senza preavviso.
The specifications are not binding, CBF reserves the right to introduce modifications without notice.