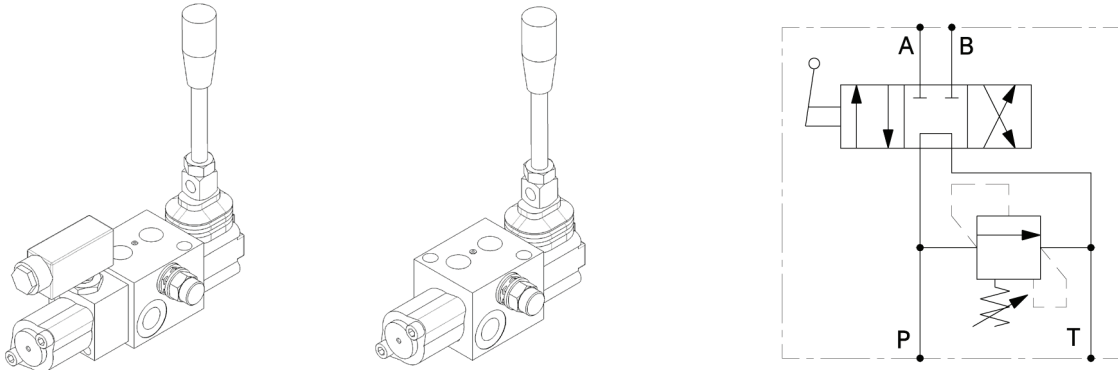


Valvola con comando a leva, corpo in ghisa  
Directional valve, lever operated, cast iron body  
mod. DM-1

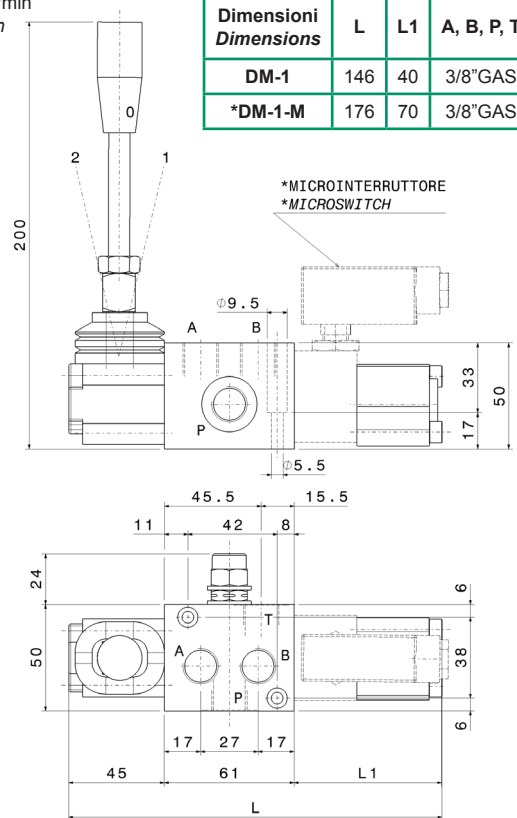


Modello Type	Portata massima Max flow	Pressione massima Max pressure P, A, B	Pressione massima Max pressure T
<b>DM-1</b>	30 l/min 8 gpm	350 bar 5000 psi	150 bar 2200 psi
<b>*DM-1-M</b>	30 l/min 8 gpm	350 bar 5000 psi	150 bar 2200 psi

Portata massima circuito 1: 20 l/min  
Maximum flow, circuit 1: 20 l/min

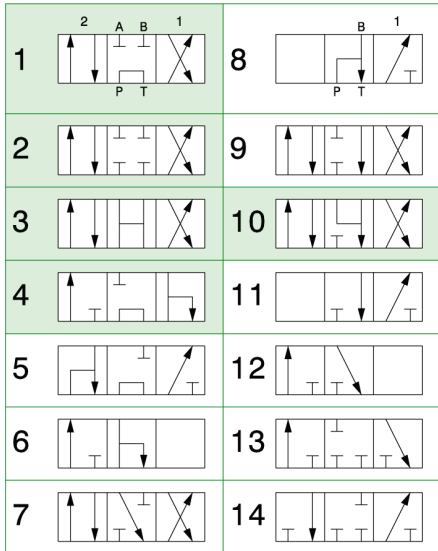
Dimensioni Dimensions	L	L1	A, B, P, T
<b>DM-1</b>	146	40	3/8" GAS
<b>*DM-1-M</b>	176	70	3/8" GAS

\* con predisposizione microinterruttore  
\* with microswitch predisposition

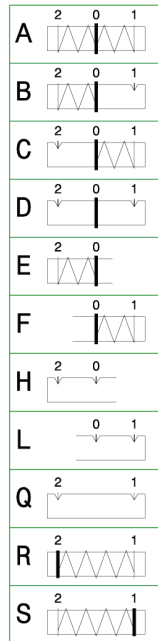


CIRCUITO  
CIRCUIT

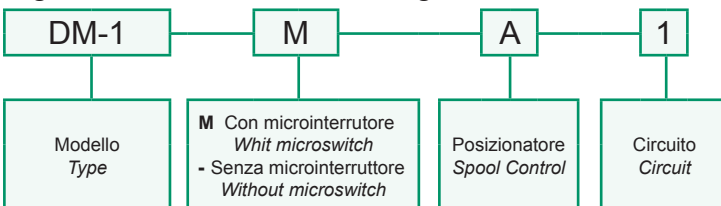
standard  
su richiesta  
upon request



POSIZIONATORE  
SPOOL CONTROL



Sigla di ordinazione / Ordering code



Taratura valvola limitatrice di pressione Pressure relief valve setting	
Taratura standard Standard settings (Q=5 l/min)	Campo di taratura Adj. Pressure range
<b>180 bar 2610 psi</b>	<b>20 ÷ 190 bar 290 ÷ 2755 psi</b>

Dati e tarature ottenuti usando olio con viscosità 30 cSt a 50°C Performances and calibrations are carried out by using hydraulic oil with 30 cSt viscosity at 50°C	
Viscosità consigliate Recommended viscosity	10 ÷ 420 cSt
Temperature di lavoro Working temperature	-20 ÷ +90 °C
Filtrazione assoluta Absolute filtration	25 µ

I dati non sono impegnativi, CBF si riserva di apportare modifiche senza preavviso.  
The specifications are not binding, CBF reserves the right to introduce modifications without notice.