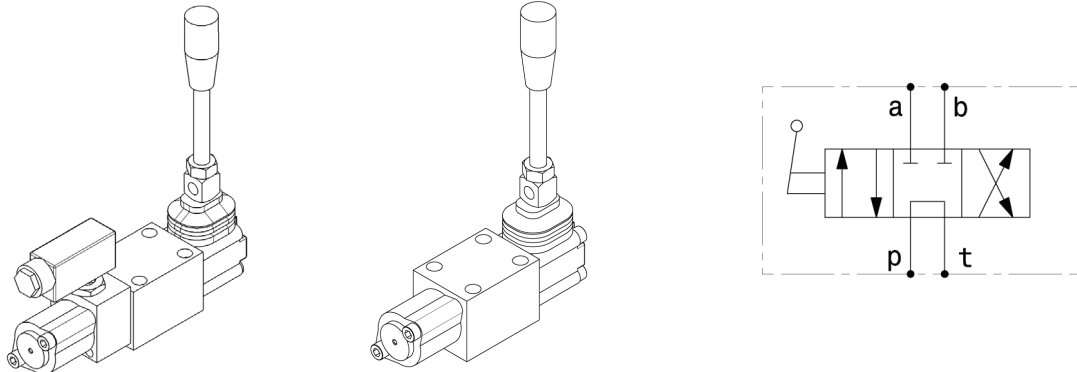


Valvola con comando a leva - luce 6 - corpo in ghisa
 Directional valve, lever operated - NG6 - cast iron body
 mod. DC-3



Modello Type	Portata massima Max flow	Pressione massima Max pressure P, A, B	Pressione massima Max pressure T
DC-3	30 l/min 8 gpm	350 bar 5000 psi	150 bar 2200 psi
DC-3-M*	30 l/min 8 gpm	350 bar 5000 psi	150 bar 2200 psi

Dimensioni Dimensions	L	L1
DC-3	146	40
*DC-3-M	176	70

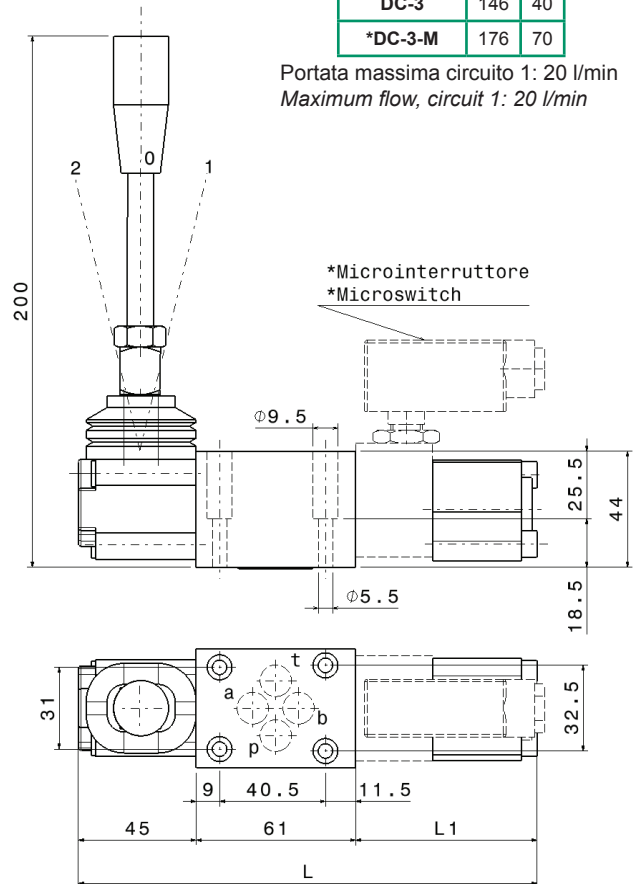
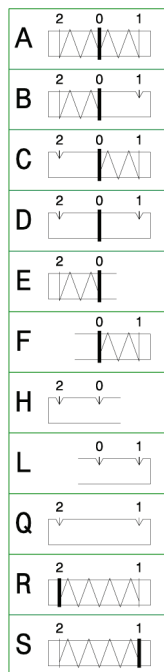
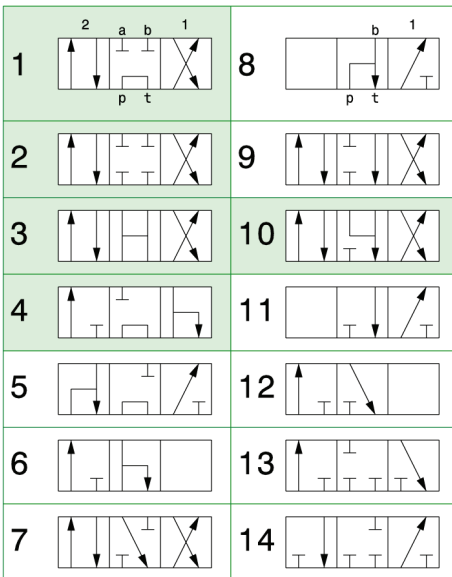
Portata massima circuito 1: 20 l/min
 Maximum flow, circuit 1: 20 l/min

* con predisposizione microinterruttore
 * with microswitch predisposition

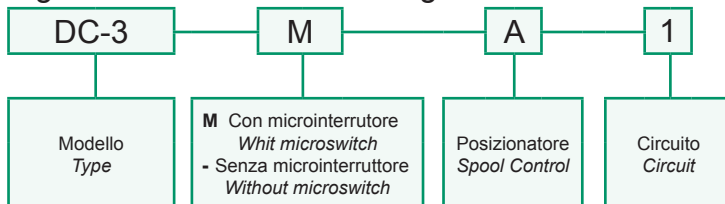
**POSIZIONATORE
 SPOOL CONTROL**

**CIRCUITO
 CIRCUIT**

standard
 su richiesta
 upon request



Sigla di ordinazione / Ordering code



Dati e tarature ottenuti usando olio con viscosità 30 cSt a 50°C Performances and calibrations are carried out by using hydraulic oil with 30 cSt viscosity at 50°C	
Viscosità consigliate Recommended viscosity	10 ÷ 420 cSt
Temperature di lavoro Working temperature	-20 ÷ +90 °C
Filtrazione assoluta Absolute filtration	25 µ

I dati non sono impegnativi, **CBF** si riserva di apportare modifiche senza preavviso.
 The specifications are not binding, **CBF** reserves the right to introduce modifications without notice.