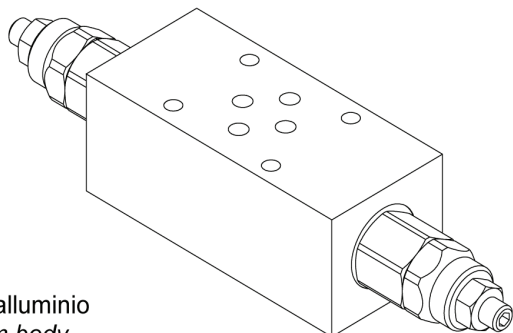
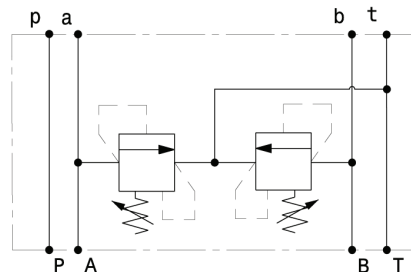


Valvola limitatrice di pressione doppio effetto modulare – luce 6
 Double effect relief valve, sandwich mounting – NG6

mod. VLP40-D-F-C3



Corpo in alluminio
 Aluminium body



Modello Type	Portata max Max. flow	Pressione max Max pressure
VLP40-D-F-C3	40 l/min 10.5 gpm	350 bar 5000 psi

Taratura Setting		
Codice Code	Taratura standard Standard setting (Q=5 l/min)	Campo di taratura Adj. Pressure range
00	40 bar 580 psi	5÷40 bar 72.5÷580 psi
01	80 bar 1160 psi	20÷100 bar 290÷1450 psi
02	180 bar 2600 psi	40÷250 bar 580÷3600 psi
03	250 bar 3600 psi	60÷350 bar 870÷5000 psi

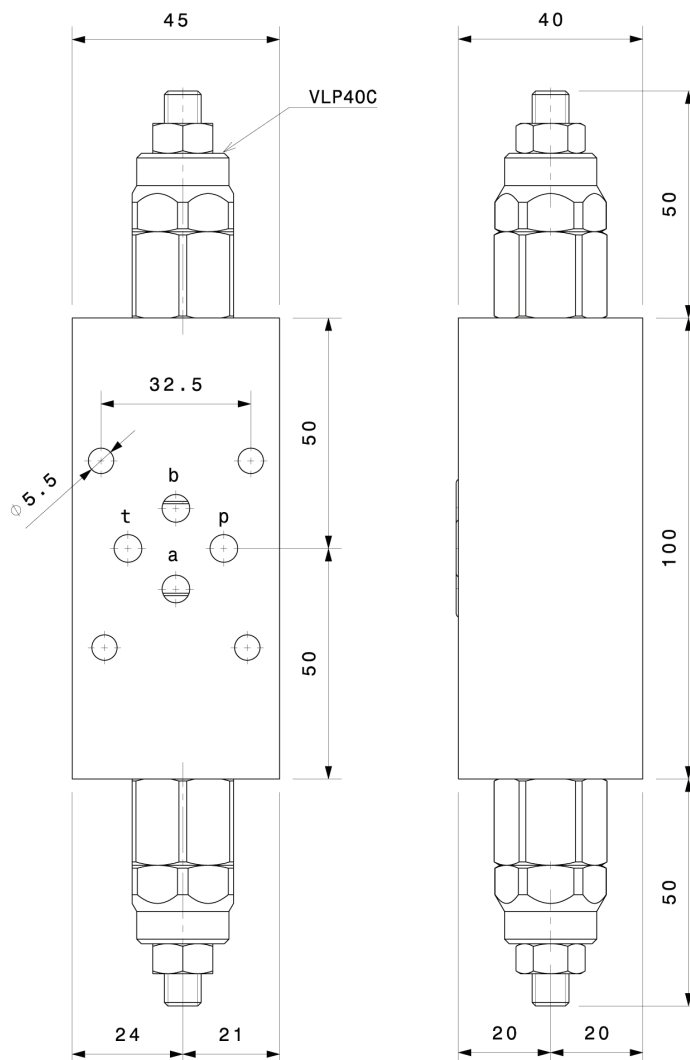
Dati e tarature ottenuti usando olio con viscosità 30 cSt a 50°C
 Performances and calibrations are carried out by using hydraulic oil with 30 cSt viscosity at 50°C

Viscosità consigliate Recommended viscosity	10 ÷ 420 cSt
Temperature di lavoro Working temperature	-20 ÷ +90 °C
Filtrazione assoluta Absolute filtration	25 µ

Regolazioni Adjustments			
A 	B 	C 	D
Vite esterna esagono incassato Leakproof hex socket screw	Volantino e dado Handknob and locknut	Piombatura Sealing cap	Cappello Cap

Sigla di ordinazione / Ordering code

VLP40-D-F-C3	02	A
Modello Type	Codice taratura Setting code 00, 01, 02, 03	Codice regolazione Adjustment code A, B, C, D



I dati non sono impegnativi, **CBF** si riserva di apportare modifiche senza preavviso.
 The specifications are not binding, **CBF** reserves the right to introduce modifications without notice.