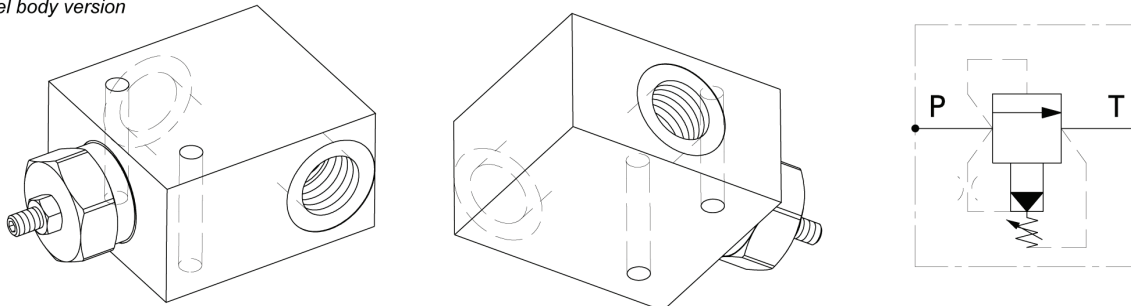


Valvola limitatrice di pressione pilotata
Pilot operated relief valve
 mod. VLP200P

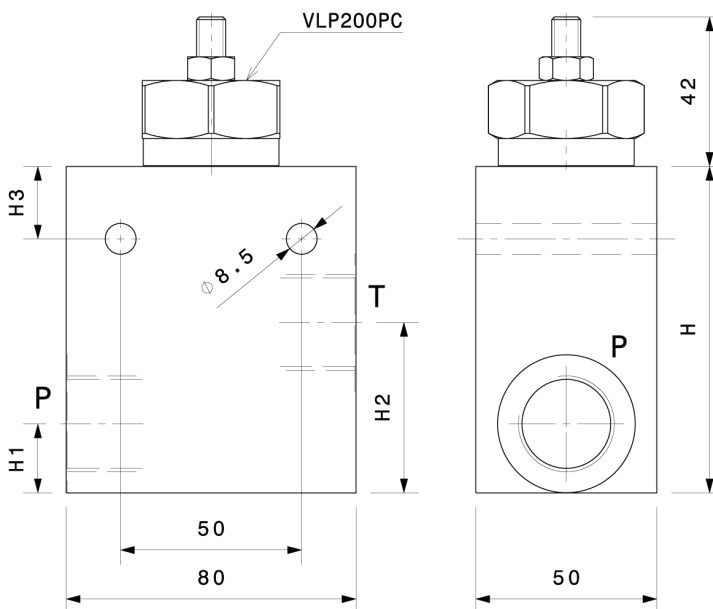
Versione con corpo in alluminio o in acciaio
Aluminium or steel body version



| Modello Type | P, T | Pressione max. Max. pressure | Portata max Max. flow |
|-----------------|----------|---------------------------------|--------------------------|
| VLP200P-34 | 3/4" GAS | 250 bar 3600 psi | 200 l/min 53 gpm |
| VLP200P-10 | 1" GAS | 250 bar 3600 psi | 200 l/min 53 gpm |

| Taratura Setting | | |
|---------------------|---|--|
| Codice Code | Taratura standard Standard setting (Q=5 l/min) | Campo di taratura Adj. Pressure range |
| 01 | 80 bar 1160 psi | 20÷100 bar 290÷1450 psi |
| 02 | 180 bar 2600 psi | 40÷250 bar 580÷3600 psi |
| 03 | 250 bar 3600 psi | 60÷350 bar 870÷5000 psi |

| Regolazioni Adjustments | | | |
|--|---|---------------------------|-----------------|
| A | B | C | D |
| Vite esterna esagono incassato Leakproof hex socket screw | Volantino e dado Handknob and locknut | Piombatura Sealing cap | Cappello Cap |



| Modello Type | H | H1 | H2 | H3 |
|-----------------|----|----|----|----|
| VLP200P-34 | 90 | 19 | 47 | 20 |
| VLP200P-10 | 90 | 25 | 47 | 22 |

| Dati e tarature ottenuti usando olio con viscosità 30 cSt a 50°C <i>Performances and calibrations are carried out by using hydraulic oil with 30 cSt viscosity at 50°C</i> | |
|---|--------------|
| Viscosità consigliate Recommended viscosity | 10 ÷ 420 cSt |
| Temperature di lavoro Working temperature | -20 ÷ +90 °C |
| Filtrazione assoluta Absolute filtration | 25 µ |

Sigla di ordinazione / Ordering code

| | | | |
|-----------------|---|---|--|
| VLP200P-34 | 02 | A | - |
| Modello Type | Codice taratura Setting code 01, 02, 03 | Codice regolazione Adjustment code A, B, C, D | - Alluminio / Aluminium A Acciaio / Steel |

I dati non sono impegnativi, CBF si riserva di apportare modifiche senza preavviso.
 The specifications are not binding, CBF reserves the right to introduce modifications without notice.