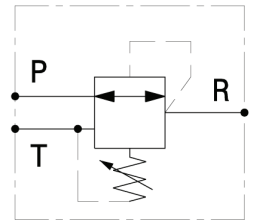
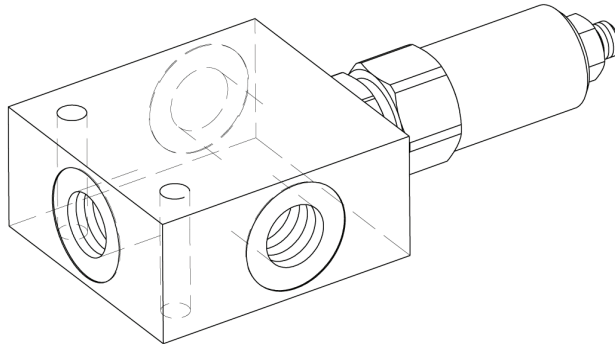


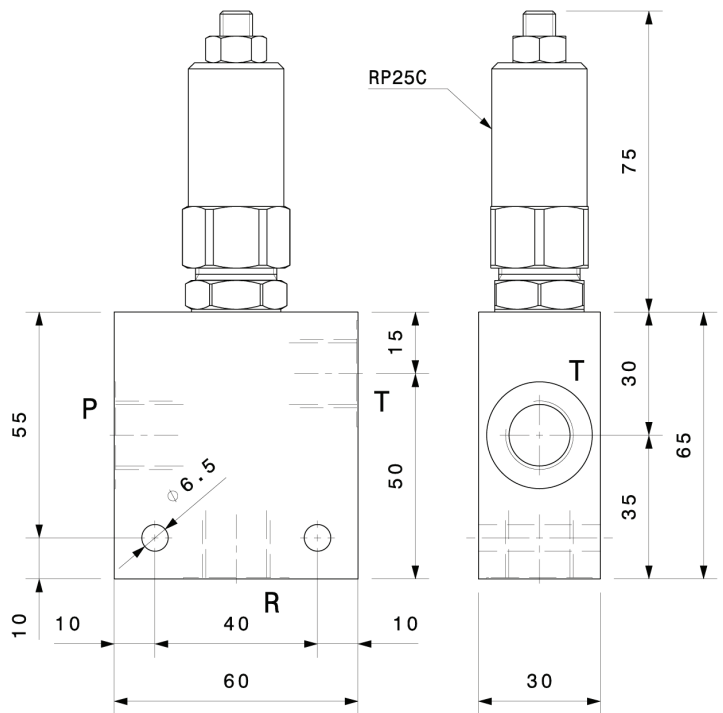
Valvola riduttrice di pressione diretta
Direct acting pressure reducing valve
mod. **RP25**

Corpo in alluminio
Aluminium body



| Modello Type | P, T, R | Pressione max ax pressure | | Portata max Max flow |
|-----------------|----------|------------------------------|-----------------------|-------------------------|
| | | Ingresso Inlet | Regolata Regulated | |
| RP25-14 | 1/4" GAS | 300 bar 4300 psi | 130 bar 1900 psi | 25 l/min 6.6 gpm |
| RP25-38 | 3/8" GAS | 300 bar 4300 psi | 130 bar 1900 psi | 25 l/min 6.6 gpm |
| RP25-12 | 1/2" GAS | 300 bar 4300 psi | 130 bar 1900 psi | 25 l/min 6.6 gpm |

| Taratura Setting | | | |
|---------------------|--|--|-------------------------------|
| Codice Code | Taratura standard Standard setting (Q=5 l/min) | Campo di taratura Adj. Pressure range | Colore molla Spring colour |
| 00* | 20 bar 290 psi | 5÷25 bar 72.5÷362 psi | Nero Black |
| 01 | 80 bar 1160 psi | 20÷100 bar 290÷1450 psi | Giallo Yellow |
| 02 | 120 bar 1750 psi | 40÷130 bar 580÷1900 psi | Nero Black |



| Regolazioni Adjustments | | | |
|---|---|----------------------------------|------------------------|
| A | B | C | D |
| | | | |
| Vite esterna esagono incassato <i>Leakproof hex socket screw</i> | Volantino e dado <i>Handknob and locknut</i> | Piombatura <i>Sealing cap</i> | Cappello <i>Cap</i> |

Sigla di ordinazione / Ordering code

| | | |
|-----------------|---|---|
| RP25-38 | 02 | A |
| Modello Type | Codice taratura Setting code 01, 02 | Codice regolazione Adjustment code A, B, C, D |

| | |
|---|--------------|
| Dati e tarature ottenuti usando olio con viscosità 30 cSt a 50°C <i>Performances and calibrations are carried out by using hydraulic oil with 30 cSt viscosity at 50°C</i> | |
| Viscosità consigliate <i>Recommended viscosity</i> | 10 ÷ 420 cSt |
| Temperatura di lavoro <i>Working temperature</i> | -20 ÷ +90 °C |
| Filtrazione assoluta <i>Absolute filtration</i> | 25 µ |

I dati non sono impegnativi, **CBF** si riserva di apportare modifiche senza preavviso.
The specifications are not binding, CBF reserves the right to introduce modifications without notice.