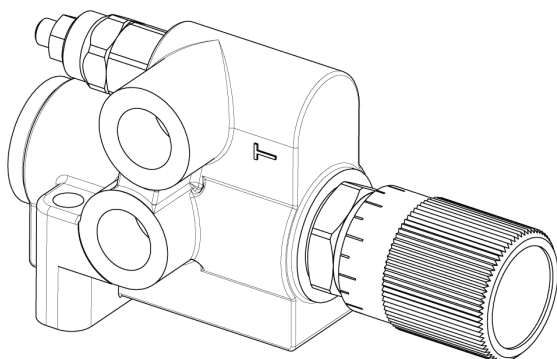
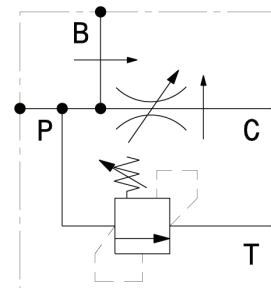


Valvola regolatrice di flusso compensata con valvola limitatrice di pressione, ghisa
Pressure compensated flow regulator valve with relief valve, cast iron

mod. RF-GV



Corpo in ghisa
Cast iron body

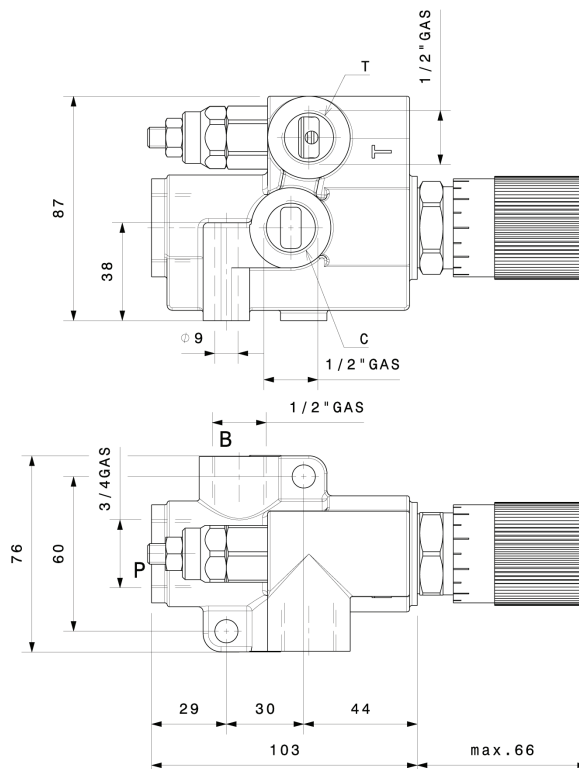


Portata massima <i>Max flow</i>	100 l/min 26 gpm
Portata regolata <i>Regulated flow</i>	2 ÷ 50 l/min 0.5 ÷ 13 gpm
Pressione massima <i>Max pressure</i>	350 bar 5000 psi

Taratura <i>Setting</i>		
Codice <i>Code</i>	Taratura standard <i>Standard setting</i> (Q=5 l/min)	Campo di taratura <i>Adj. Pressure range</i>
00	40 bar 580 psi	5÷40 bar 72.5÷580 psi
01	80 bar 1160 psi	20÷100 bar 290÷1450 psi
02	180 bar 2600 psi	40÷250 bar 580÷3600 psi
03	250 bar 3600 psi	60÷350 bar 870÷5000 psi

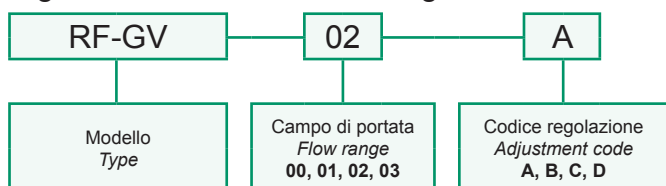
Dati e tarature ottenuti usando olio con viscosità 30 cSt a 50°C
Performances and calibrations are carried out by using hydraulic oil with 30 cSt viscosity at 50°C

Viscosità consigliate <i>Recommended viscosity</i>	10 ÷ 420 cSt
Temperatura di lavoro <i>Working temperature</i>	-20 ÷ +90 °C
Filtrazione assoluta <i>Absolute filtration</i>	25 µ



Regolazioni <i>Adjustments</i>	A ES. 4 ES. 13 max. 77 Vite esterna esagono incassato <i>Leakproof hex socket screw</i>	B Ø 40 ES. 13 max. 110 Volantino e dado <i>Handknob and locknut</i>	C 86 Piombatura <i>Sealing cap</i>	D 88 ES. 14 ES. 13 Cappellino <i>Cap</i>
-----------------------------------	---	---	--	--

Sigla di ordinazione / Ordering code



I dati non sono impegnativi, CBF si riserva di apportare modifiche senza preavviso.
The specifications are not binding, CBF reserves the right to introduce modifications without notice.