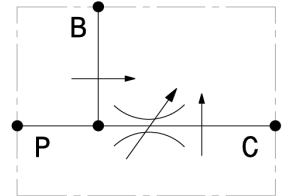
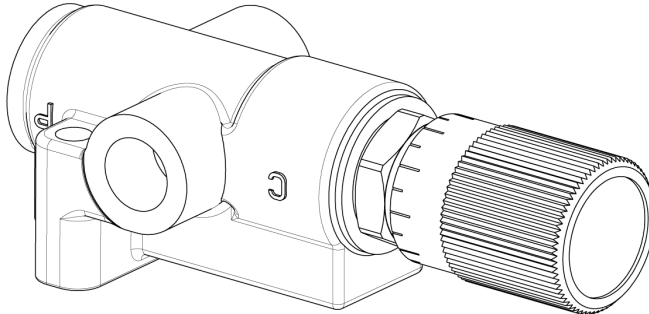


Valvola regolatrice di flusso compensata, tre vie, ghisa  
3 ways, pressure compensated flow regulator valve, cast iron  
mod. RF-G

Corpo in ghisa  
Cast iron body



Portata massima Max flow	100 l/min 26 gpm
Portata regolata Regulated flow	vedi tabella see table
Pressione massima Max pressure	350 bar 5000 psi

Campi di portata regolata Regulated flow range	
01	0 ÷ 10 l/min 0 ÷ 2.7 gpm
02	0 ÷ 20 l/min 0 ÷ 5.3 gpm
03	0 ÷ 30 l/min 0 ÷ 7.9 gpm
-	2 ÷ 50 l/min 0.5 ÷ 13 gpm

**Regolazioni  
Adjustments**

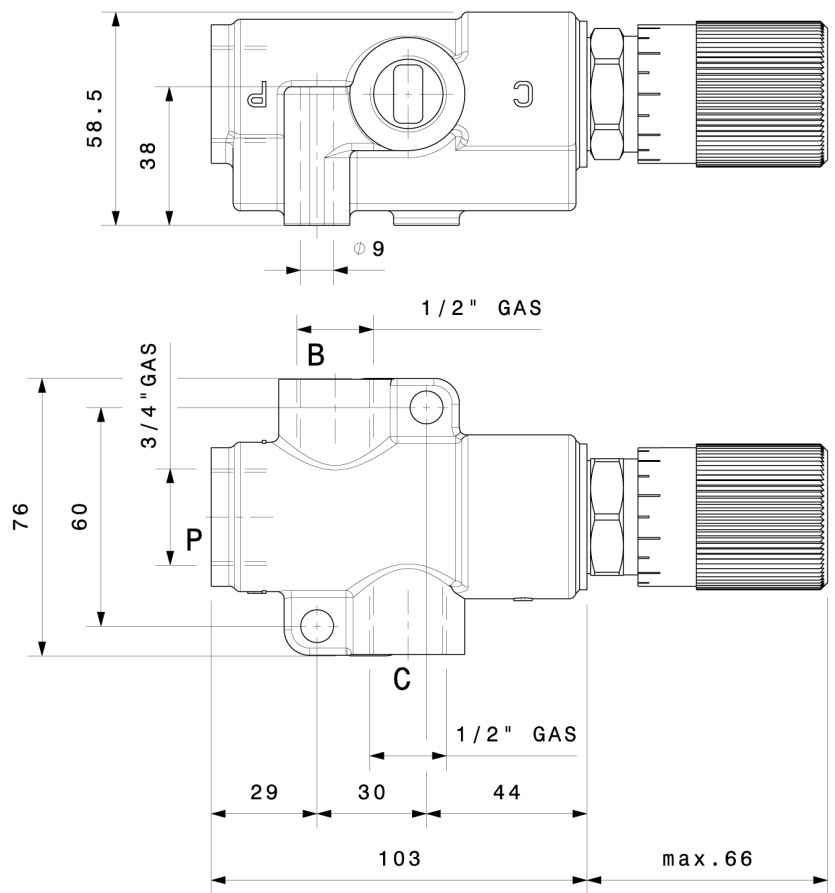
**A**

Vite esterna esagono incassato  
Leakproof hex socket screw

**D**

(standard)

Manopola  
Handknob



**Sigla di ordinazione / Ordering code**

<b>RFG</b>	<b>-</b>	<b>010</b>	
Modello Type	Codice regolazione Adjustment code	Campi regolazione portata Regulated flow range	
	- A D	<b>010</b> 0÷10 lpm <b>020</b> 0÷20 lpm <b>030</b> 0÷30 lpm - 2÷50 lpm	

Dati e tarature ottenuti usando olio con viscosità 30 cSt a 50°C Performances and calibrations are carried out by using hydraulic oil with 30 cSt viscosity at 50°C	
Viscosità consigliate Recommended viscosity	10 ÷ 420 cSt
Temperature di lavoro Working temperature	-20 ÷ +90 °C
Filtrazione assoluta Absolute filtration	25 µ

I dati non sono impegnativi, **CBF** si riserva di apportare modifiche senza preavviso.  
The specifications are not binding, **CBF** reserves the right to introduce modifications without notice.