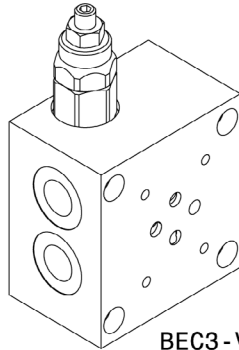


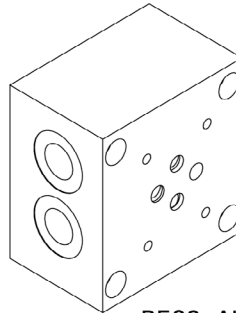
Base per elettrovalvole con o senza valvola limitatrice di pressione con attacchi laterali – luce 6  
Sub-plate for solenoid valves with or without relief valve with side ports – NG6

mod. **BEC3-VLP40-AL**

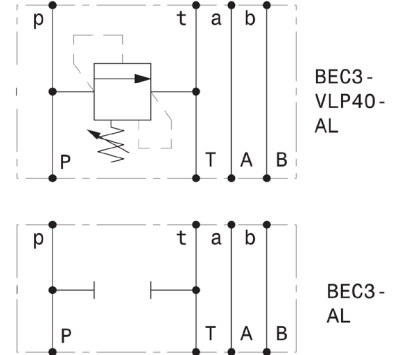
Corpo in alluminio  
Aluminium body



BEC3-VLP40-AL



BEC3-AL



Modello Type	Portata max Max. flow	Pressione max Max pressure
<b>BEC3-VLP40-AL</b>	40 l/min 10.5 gpm	350 bar 5000 psi
<b>BEC3-AL</b>	40 l/min 10.5 gpm	350 bar 5000 psi

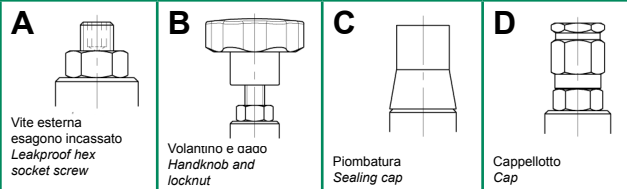
Taratura  
Setting

Codice Code	Taratura standard Standard setting (Q=5 l/min)	Campo di taratura Adj. Pressure range
<b>00</b>	<b>40 bar</b> <b>580 psi</b>	<b>5÷40 bar</b> <b>72.5÷580 psi</b>
<b>01</b>	<b>80 bar</b> <b>1160 psi</b>	<b>20÷100 bar</b> <b>290÷1450 psi</b>
<b>02</b>	<b>180 bar</b> <b>2600 psi</b>	<b>40÷250 bar</b> <b>580÷3600 psi</b>
<b>03</b>	<b>250 bar</b> <b>3600 psi</b>	<b>60÷350 bar</b> <b>870÷5000 psi</b>

Dati e tarature ottenuti usando olio con viscosità 30 cSt a 50°C  
Performances and calibrations are carried out by using hydraulic oil with 30 cSt viscosity at 50°C

Viscosità consigliate Recommended viscosity	10 ÷ 420 cSt
Temperature di lavoro Working temperature	-20 ÷ +90 °C
Filtrazione assoluta Absolute filtration	25 µ

Regolazioni  
Adjustments



Vite esterna  
esagono incassato  
Leakproof hex  
socket screw

Volantino e cavo  
Handknob and  
locknut

Piombatura  
Sealing cap

Cappellino  
Cap

Sigla di ordinazione / Ordering code

**BEC3-VLP40-AL**

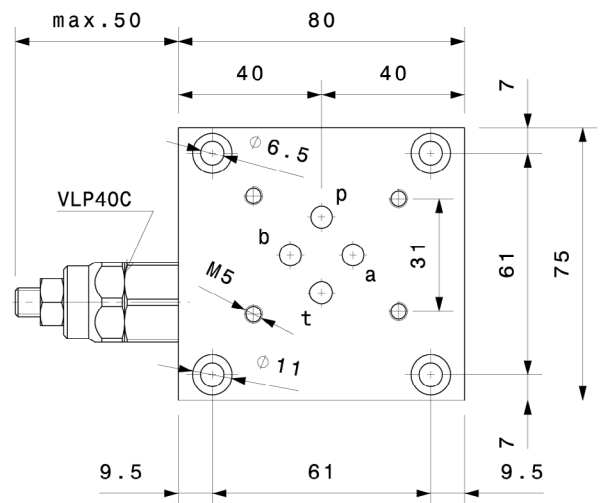
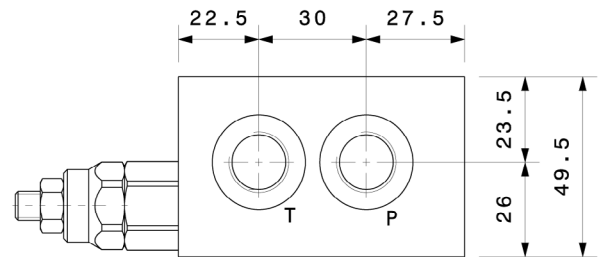
**02**

**A**

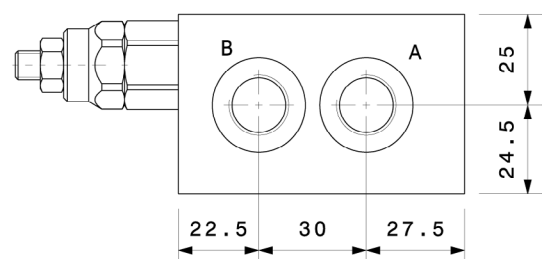
Modello  
Type

Codice taratura  
Setting code  
00, 01, 02, 03

Codice regolazione  
Adjustment code  
A, B, C, D



A, B, P, T: 3/8" GAS



I dati non sono impegnativi, **CBF** si riserva di apportare modifiche senza preavviso.  
The specifications are not binding, **CBF** reserves the right to introduce modifications without notice.